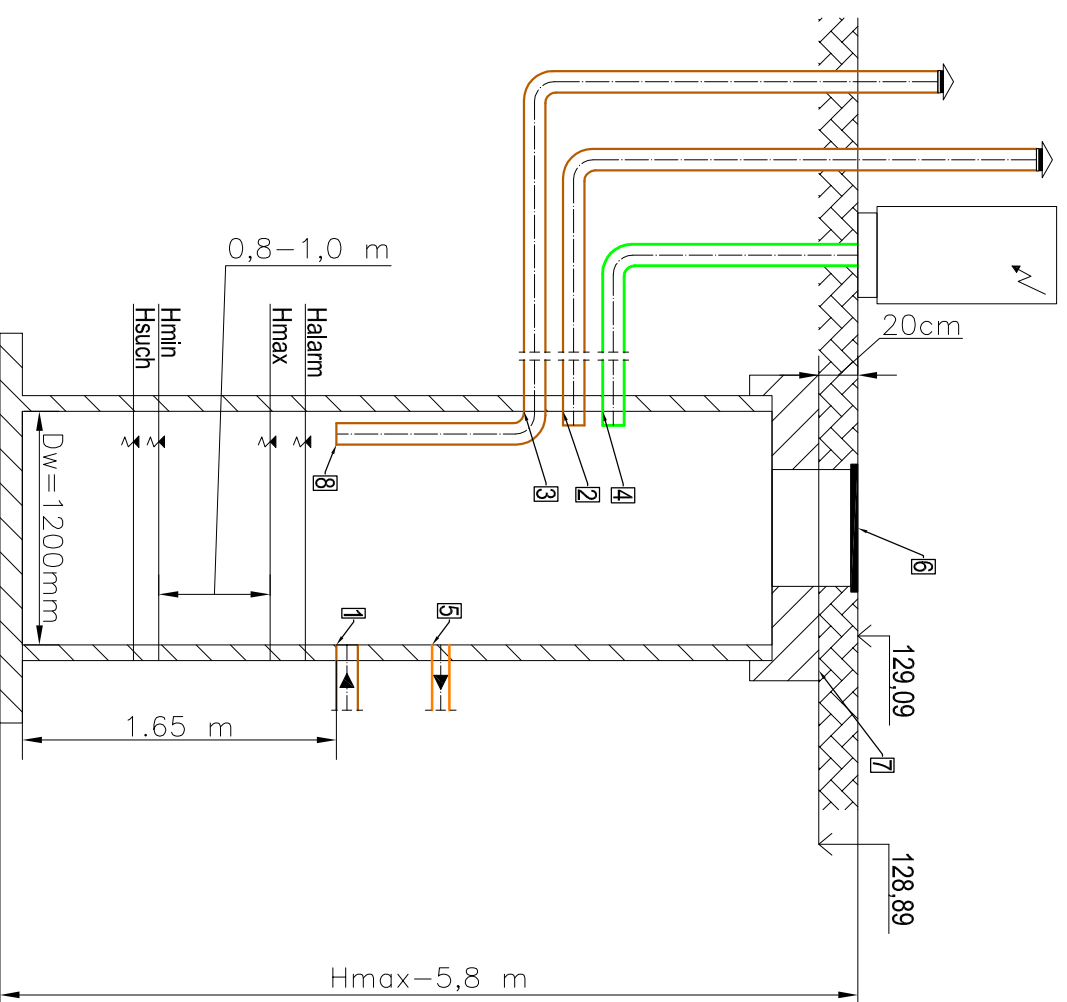
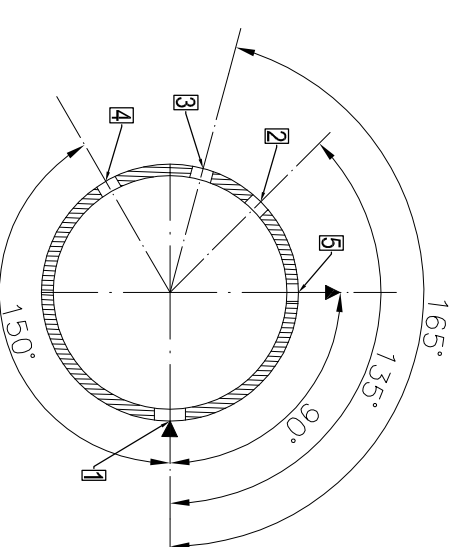


SCHEMAT PRZEPOMPOWNI - PRZEKROJ
(wentylacja, poziomy ścieków, wysokość przepompowni)



SCHEMAT PRZEPOMPOWNI
- LOKALIZACJA OTWORÓW



1. DOŁOT NR 1 - PVC DN200 - rzędna dna: 125,26 m n.p.m. - kanał doprowadzający ścieki
2. OTWÓR NR 2 - PVC DN110 - rzędna dna: 128,09 m n.p.m. - kanał wentylacyjny nr 1
3. OTWÓR NR 3 - PVC DN110 - rzędna dna: 128,09 m n.p.m. - kanał wentylacyjny nr 2
4. OTWÓR NR 4 - PVC DN110 - rzędna dna: 128,09 m n.p.m. - przepust na przewody zasilające i sterownicze
5. WYLOT NR 5 - PE DN90 - rzędna osi: 127,59 m n.p.m. - przewód tłoczny ścieków
6. Rzędna terenu/włazu przepompowni: 129,09 m n.p.m.
7. Rzędna wierzchu płyty pokrywowej: 128,89 m n.p.m.
8. Wylot kanału wentylacyjnego nr 2: 125,26 m n.p.m. (na tej samej wysokości co najbardziej zagłębiony dołot ścieków sanitarnych)

Poziomy ścieków w studni:

Halarm - poziom alarmowy
Hmax - poziom maksymalny roboczy
Hmin - poziom minimalny roboczy
Hsuch - poziom suchobiegłu pompy

Uwaga: przyjęto Hmax - Hmin = od 0,8m do 1,0 m

Jednostka projektowa: ZWIK Sp. z o.o. w Oławie 55-200 Oława, ul. 3. Maja 30				ZWIK	
Nazwa inwestycji: Budowa sieci wodociągowej i kanalizacji sanitarnej w rejonie ul. Serdecznej i ul. Łagodnej w Oławie				Zadanie nr: P99	
Inwestor: ZWIK Sp. z o.o. w Oławie 55-200 Oława, ul. 3. Maja 30				Stadium: PRZETARG	
Nazwa rysunku: Schemat przepompowni ścieków sanitarnych - lokalizacja otworów				Nr rys.: P99_10_01	
Imię i nazwisko				Podpis	
Specj.				Data	
Nr uprawnień				Data	
Projektował: Zbigniew Kasprzyk				01.2015	
Opracował: Zbigniew Kasprzyk				01.2015	